

Injektionstechnologien

Wir sind Anbieter für anspruchsvolle Injektionstechnologien. Speziell bei der In-situ-Sanierung ist es erfolgsentscheidend, dass Eintragungssysteme der Komplexität des Grundwasserleiters jeweils gut angepasst sind.

Um dieser Anforderung gerecht zu werden, bieten wir folgende Systemkomponenten an:

- *Multilevel-Eintragungssysteme*
- *Druckbeständige, oxidationsmittelresistente Fluideintragungssysteme*
- *Profilersonden*
- *Lieferung und Einbau von In-situ-Sensormesstechnik*
- *Gaslanzenbau*
- *Durchführung von Injektionsbohrungen*

Sensatec verfügt über umfassende Erfahrungen sowohl bei der Anwendung von verdrängenden Bohrverfahren, Trockenbohrungen (Hohlbohrgestänge oder verrohrt) sowie bei der Sonic-Drill-Technologie.



Die **Sensatec GmbH** ist Anbieter von anspruchsvollen Technologien und Verfahren zur Analyse und Sanierung von Umweltschäden.

Unsere hohe Leistungsfähigkeit in der Umsetzung und erfolgreichen Durchführung von Umweltsanierungen entsteht aus der engen Verzahnung von technischen und naturwissenschaftlichen Know-How und interdisziplinär geprägtem Denken.

Ansprechpartner

Sensatec GmbH

Friedrichsorter Str. 32, D - 24159 Kiel

Dr. Stephan Hüttmann

Telefon ++49 (0) 431 389 00 90

E-Mail info@sensatec.de

Sensatec GmbH NL Berlin

Tempelhofer Weg 8, D - 12099 Berlin

Dipl.-Ing. Mark Zittwitz

Telefon ++49 (0) 30 8094 1576

E-Mail berlin@sensatec.de

www.sensatec.de



Bohrtechnologien und Sondierungsverfahren

www.sensatec.de

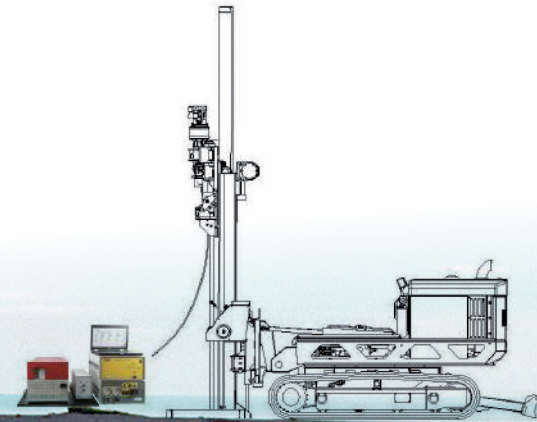
Direct-Sense Sondierungen

Für die Erkundung von Umweltschäden führen wir Direct-Sense Sondierungen mit den Geoprobe-Sondierraupen LT54, 662ODT und 7822DT aus:

- MIP-Sondierung (Membrane Interface Probe)
- EC-Sondierung (Electrical Conductivity)
- HPT-Sondierung (Hydraulic Profiling Tool)

Mit diesen Verfahren können während des Sondiervorgangs in situ Daten über die geologischen und hydraulischen Eigenschaften des Untergrundes sowie die Verteilung organischer Schadstoffe erhoben werden.

Mittels Direct-Sense Verfahren können Strategien zur Altlastenuntersuchung von Schadstoffquell- und Fahnenbereichen dynamisch angepasst und so gegenüber konventionellen Erkundungskonzepten eine Reduzierung der Untersuchungsdauer und -kosten erzielt werden.



Direct-Push Sondierungen

Sensatec führt Direct-Push Sondierungen mit den Geoprobe-Sondierraupen LT54, 662ODT und 7822DT aus. Hauptsächlich kommt dabei das Verfahren „Verlorene Spitze“ zur Anwendung mit dem schnell und preiswert Infiltrations-, Injektions- und Monitoringaufschlüsse im Grundwasser und in der ungesättigten Bodenzone installiert werden können.

Unser Leistungsspektrum umfasst:

- Linersondierungen mit Geoprobe-Verfahren MacroCore und DualTube
- Grundwassersondierungen mit der Geoprobe Profiler Sonde SP16
- Bodenluftsondierungen
- Injektionslanzen

Darüber hinaus ist es möglich, direkt über das Sondiergestänge mittels speziellen Injektionsspitzen zielgenaue Injektionen von Hilfsstoffen (basierend auf vorlaufender MIP-Sondierung) für die In-situ-Sanierung durchzuführen, so dass eine Vielzahl an Injektionspunkten und -niveaus in kürzester Zeit realisiert werden können.

Klassische Bohrleistungen

Neben den speziellen Sondierungsverfahren erbringt Sensatec auch klassische Bohrleistungen:

- Rammkernsondierungen
- DPH-Sondierungen (schwere Rammsonde)
- Trockenbohrungen mit Hohlbohrschnecke (max. Durchmesser 320 mm)
- Bau von Brunnen und Grundwassermessstellen

Für die Dokumentation werden Schichtenverzeichnisse mit dem Programmsystem GeODin erstellt. Selbstverständlich übergeben wir die erstellten Datenbanken an den Auftraggeber / das Ingenieurbüro zur weiteren Projektbearbeitung.

