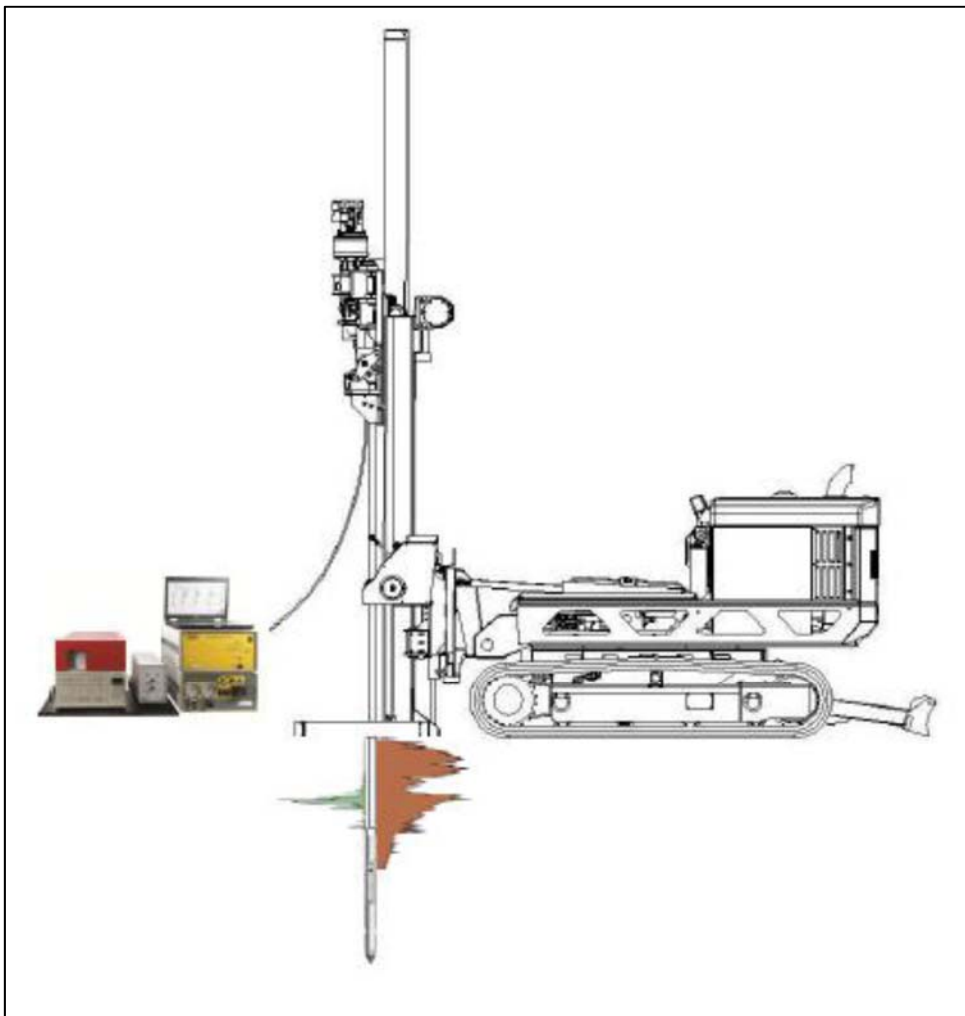


VERFAHRENSBESCHREIBUNG

Erkundung Flüchtiger organischer Schadstoffe (VOC)
mit dem Geoprobe® Membrane Interface Probe (MIP) System



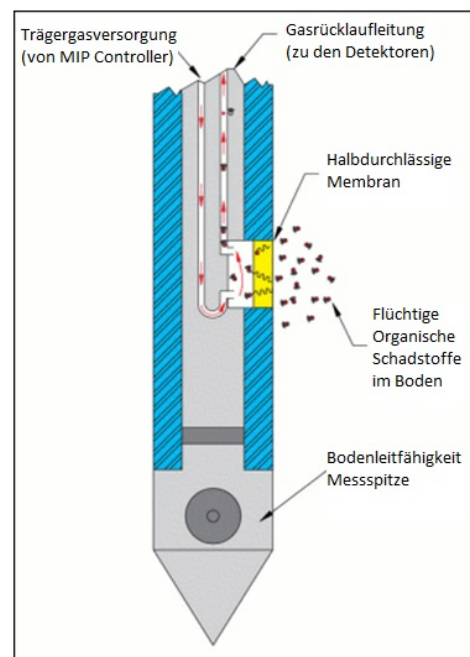
Aufgabenstellung

Mittels MIP-Sondierungen (Membrane-Interface-Probe) können Altlastenerkundungen von flüchtigen Schadstoffen in der gesättigten und ungesättigten Zone bildgebend und beprobungslos gegen die Tiefe durchgeführt werden.

Systembeschreibung

Die MIP-Sonde wird in den Untergrund im rammenden bzw. drückenden Verfahren abgeteuft. Die Sonde erhitzt ihre Umgebung durch einen integrierten Heizblock auf etwa 121 °C. Dieser stellt sicher, dass die Aufheiztemperaturen möglichst konstant und mit mind. Temperatur 100°C vorliegen. Die im Grundwasser gelösten bzw. an Bodenpartikel sorbierten organischen Schadstoffe werden gemäß Abbildung mobilisiert (Thermoresorption), über eine Polymer-Membran adsorbiert und in die Sonde geleitet. Anschließend gehen die Schadstoffe in das Trägergas (Stickstoff) über das im Kapillarschlauch im Gestänge enthalten ist und werden von diesem in Richtung Oberfläche transportiert.

Das Gas wird von Detektoren ionisiert. In einer Laboreinheit wird eine halbquantitative Messung des Gases bzw. der Schadstoffe als Gesamtstoffsummenparameter vorgenommen. Die Messung wird durch eine Detektorenkopplung von PID (Photoionisationsdetektor), FID (Flammenionisationsdetektor) und DELCD (Trockener elektrolytischer Leitfähigkeitsdetektor) durchgeführt. Zeitgleich zu den Schadstoffmessungen im Boden sowie im Grundwasser erfolgt parallel eine Aufnahme des geologischen Untergrundprofils (MIP/EC-Kopplung).

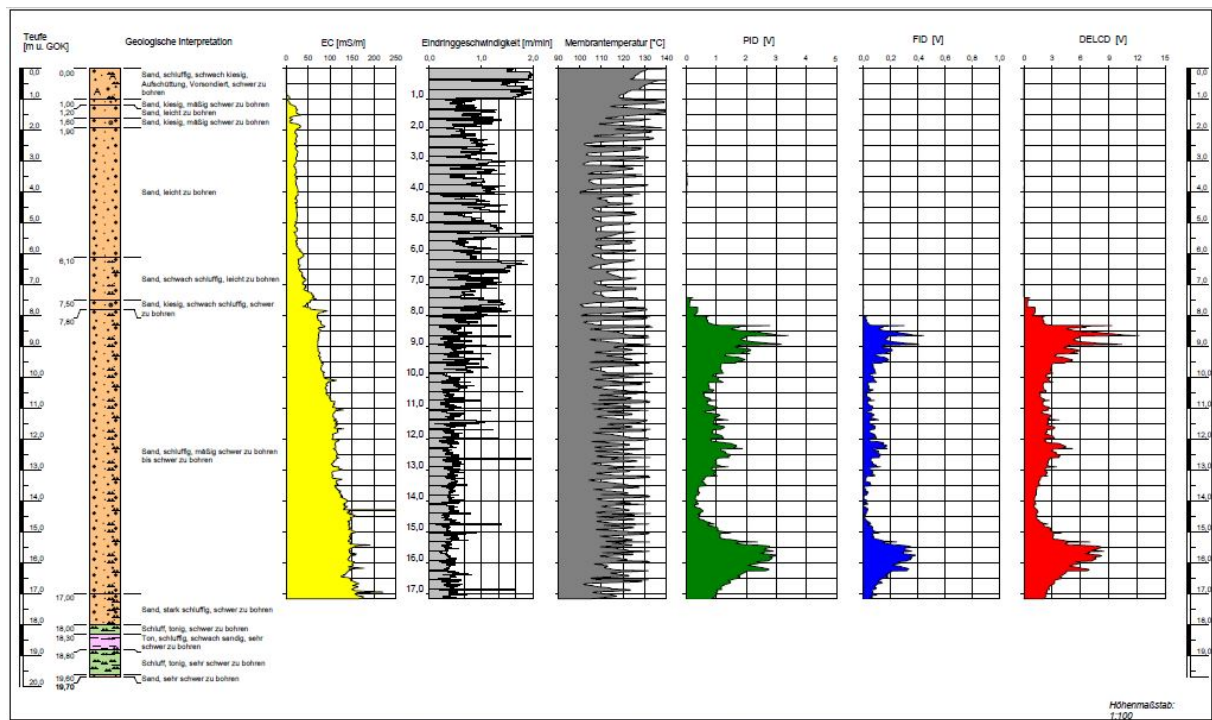


Verfahrensbeschreibung

Vor Beginn der Sondierungen muss die MIP-Trunkline (Verbindung zwischen Sonde und Auswerteeinheit) in das Sondiergestänge eingeführt werden. Die MIP-Sonde wird auf das untere Ende des Sondiergestänges geschraubt und mit der Trunkline verbunden. Anschließend wird die Auswerteeinheit Geoprobe® MIP Controller (MP6500), Field Instrument (FC5000) und Gas Chromatograph (SRI 8610C) mit der Trunkline verbunden. Unter Verwendung von Sondiergeräten (Maschinen auf Raupenfahrwerk mit Gummiketten) der Fa. Geoprobe® wird die Sonde im dynamisch-statischen Verfahren eingebracht. Gebohrt wird im 30cm Intervall mit Wartezeit (Residence Time) von mindestens 45sec. Zusätzliche Sondiergestänge werden schrittweise hinzugefügt und abgeteuft, bis die gewünschte Endtiefe erreicht ist.

Als Ergebnis einer MIP-Sondierung werden Meßdaten von PID, FID und DELCD sowie Temperatur, Eindringgeschwindigkeit und Leitfähigkeit (EC) gegen die Tiefe gewonnen. Die vorgenannten Messdaten werden durchgängig über das gesamte vertikale Tiefenprofil des Sondierpunktes aufgenommen. In Zusammenhang mit weiteren Ansatzpunkten kann so eine nahezu lückenlose

vertikale und horizontale Kartierung eines Schadens erfolgen.



Qualitätssicherung / Einsatzgrenzen

Die Sensatec GmbH hält sich im Hinblick auf ein Qualitätsmanagement für die Durchführung Schadstofferkundung mit dem Geoprobe® Membrane Interface Probe (MIP) System an die Verfahrensanweisung (SOP) der Firma Geoprobe® Systems.

Die Sensatec GmbH unterzieht vor und nach jedem Log das MIP-System einer Testprozedur zur Qualitätskontrolle (Response Test). Dieser Test kann auf den ggf. bekannten Hauptkontaminaten (z.B. Benzol, PCE, TCE, etc.) abgestimmt werden, so dass gleichzeitig eine Überprüfung des Systems auf diesen Schadstoff erfolgen kann.



Für optimale Schadstoffdetektion bohrt die Sensatec GmbH mit Eindringgeschwindigkeiten bis 1cm/s wodurch die Temperatur der MIP Sonde langsamer abfällt und mit Wartezeit (Residence time, 45s für jede 30cm) oder Verlängern der Wartezeit bis die Heizblocktemperatur von 121°C erreicht wird.

Um repräsentative Schadstofferkundung und Schichtenverzeichnisse zu erhalten, werden alle Systemkomponenten vor und nach jedem Gebrauch gründlich gereinigt. Die Sensatec GmbH reinigt alle Metallteile mit einer Nichtphosphatseifenlösung.

Nachweisempfindlichkeiten der Detektoren auf ausgewählte Schadstoffe

Stoff	DELCD	PID	FID
PCE	+++	+++	+
TCE	+++	+++	+
Cis-DCE / trans-DCE	++	++	+
VC	+	+	+
TCA	+++	-	+
Benzol	-	++	+++
Toluol	-	+++	+++
Xylole	-	+++	+++

(+++ = gut, ++ = mittel, + = gering, - = keine Detektion)

Die Sensatec GmbH bietet mit seiner MIP-Konfiguration und Direct-Push Services dem Kunden die Möglichkeit relative Schadstoffkonzentrationen zu erfassen, sowie durch klassische Probenahmen von Grundwasser, Bodenluft und Boden die Schadstoffe in absoluten Konzentrationen zu ermitteln.

Ionische Verunreinigungen im Boden oder Porenwasser können die gemessene Leitfähigkeit erhöhen. Die Interpretation des EC-Logs sollte punktuell durch bereits vorhandene Schichtenverzeichnisse sowie ggf. durch weitere Aufschlüsse (Rammkernsondierungen, Liner) abgesichert werden.

Vor jede Sondierungen wird Leitfähigkeit EC Dipole Test auf Kupfer (55mS/m) und Edelstahl (290mS/m) durchgeführt.

Nach einer merklichen Beschädigung der Membran wird sie mit einer neuen ersetzt.

Die Daten können per Datenfernübertragung (GSM) unmittelbar nach dem Sondiertag an Auftraggeber oder zur Weiterverarbeitung an ein Büro der Sensatec GmbH in Excel-Datei weitergeschickt werden.



Entsprechend den projektbezogenen Randbedingungen und der geologischen Situation kann die Sensatec GmbH aufgrund ihrer umfangreichen Geräte- und Maschinenausstattung die optimale Konfiguration für die Durchführung der In-Situ-Untersuchungen auswählen.

Maximale Sondierteufen für MIP Sondierungen liegen bei optimalen geologischen Verhältnissen bei etwa 40 m. Die durchschnittliche Sondiertiefe der Sensatec GmbH liegt bei 25 m.



Corporate Headquarters
1835 Wall Street • Salina, Kansas 67401
1-800-GEOPROBE (1-800-436-7762) • Fax (785) 825-2097
www.geoprobe.com