

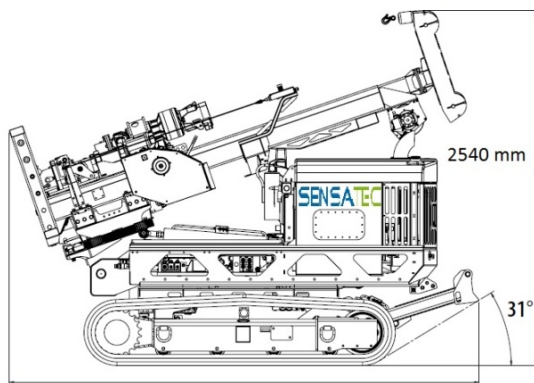
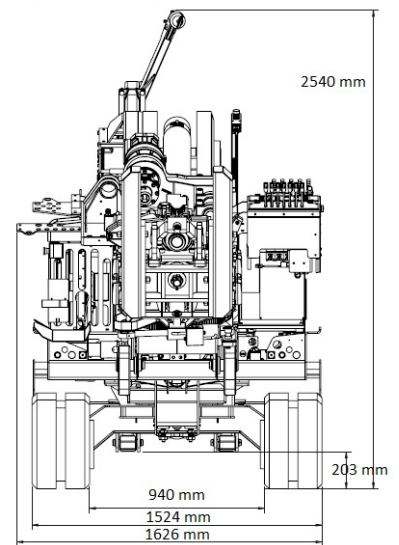
MODELLSPEZIFIKATIONEN GEOPROBE® 7822DT



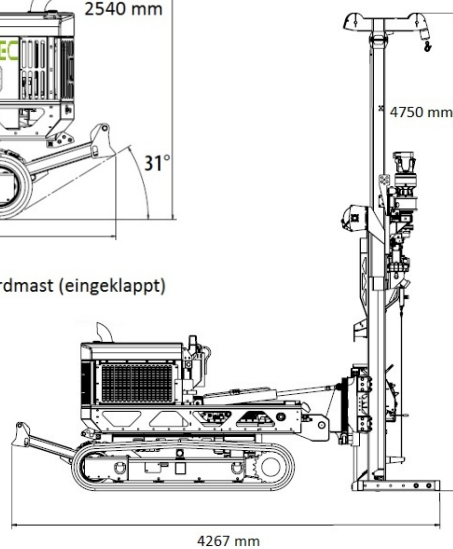
SCHLAGHAMMER	
Hammermodell	GH63
Schlagrate	32Hz
Vorwärtsdrehmoment	701 Nm
Rückwärtsdrehmoment	864 Nm
Drehgeschwindigkeit	0-234 rpm
HYDRAULISCHE SYSTEME	
Drückkraft	160 kN / 16,3 t
Ziehkraft	214 kN / 21,8 t
Hydraulischer Druck	275 bar
Hydraulische Durchflussmenge	151 Lpm
BOHRKOPF GA400	
Hochdrehmoment	5423 Nm
Niedrigedrehmoment	2711 Nm
Hochgeschwindigkeitsrotation	0-150 rpm
Niedergeschwindigkeitsrotation	0-90 rpm
HYDRAULISCHE WINDE	
Windeleistung	10,5 kN / 1,07 t
Windegeschwindigkeit	0-38 m / min
Seillänge	23 m

ABMESSUNGEN	
Hub	1981 mm
Gewicht (ungefähr)	3632 kg
Breite	1626 mm
Länge (eingeklappt)	3378 mm
Länge (aufgeklappt)	4267 mm
Höhe, mit Standardmast (eingeklappt)	2540 mm
Höhe, kein Mast (eingeklappt)	2007 mm
Höhe, niedrigste Einstellung (eingeklappt)	~1800 mm
Höhe, mit Mast (aufgeklappt)	4750 mm
Höhe, kein Mast (aufgeklappt)	3010 mm
Heckstabilisator	907 kg
Hintere Schildbreite	1524 mm
Grundgeschwindigkeit	0-8 km/h
Oberflächenbelastung	0,32 kg/cm ²
Spurbreite	2x 305 mm

Vordesseite Eingeklappt: Bohrergerät breite und Spurbreite

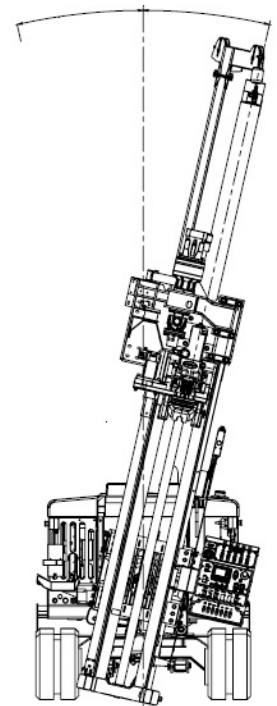


3378 mm
Bedienseite: Länge und Höhe mit Standardmast (eingeklappt)



4267 mm
Helferseite: Länge und Höhe (aufgeklappt)

± 13 Grad von der Vertikalen



Schwingung

Geoprobe Systems®
A DIVISION OF KEJR, INC.

Corporate Headquarters
1835 Wall Street • Salina, Kansas 67401
1-800-GEOPROBE (1-800-436-7762) • Fax (785) 825-2097
www.geoprobe.com