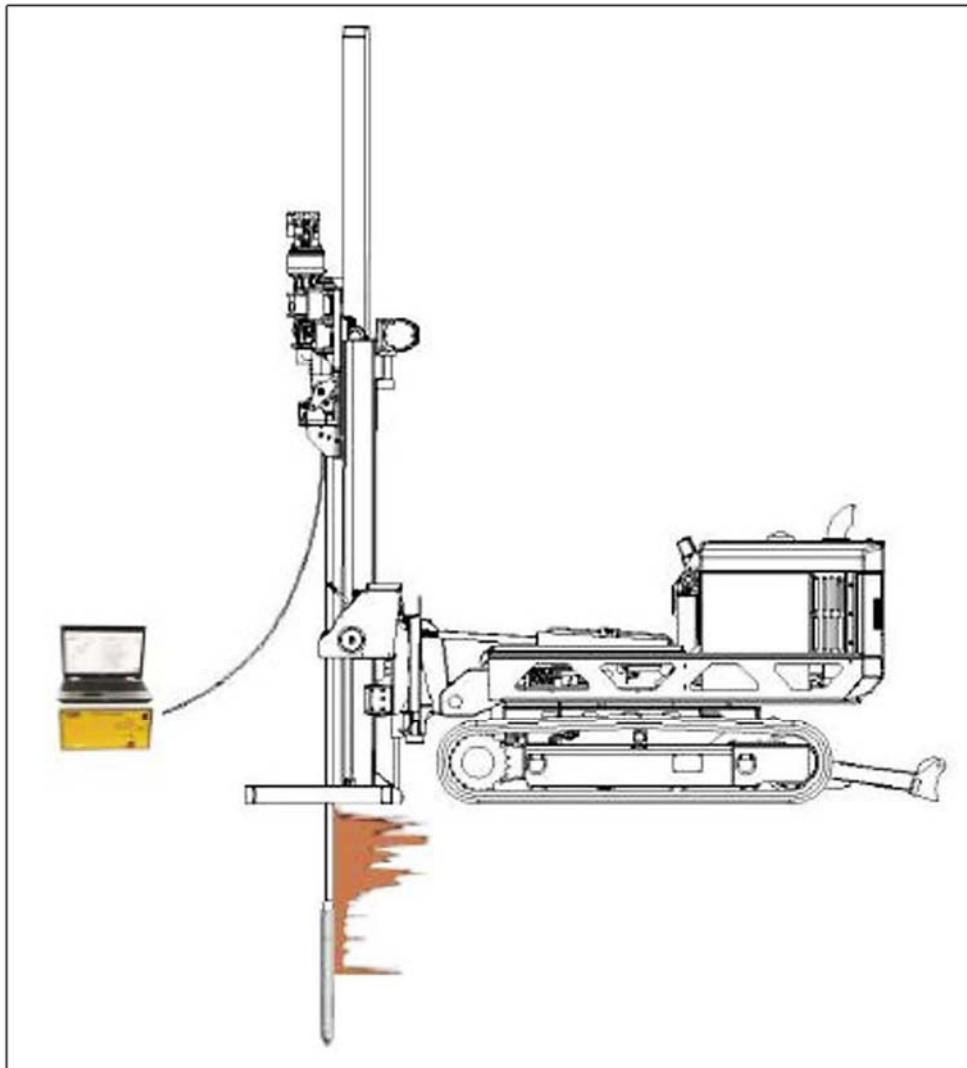


## VERFAHRENSBESCHREIBUNG

Leitfähigkeitssondierungen  
mit dem Geoprobe® Electrical Conductivity (EC) System

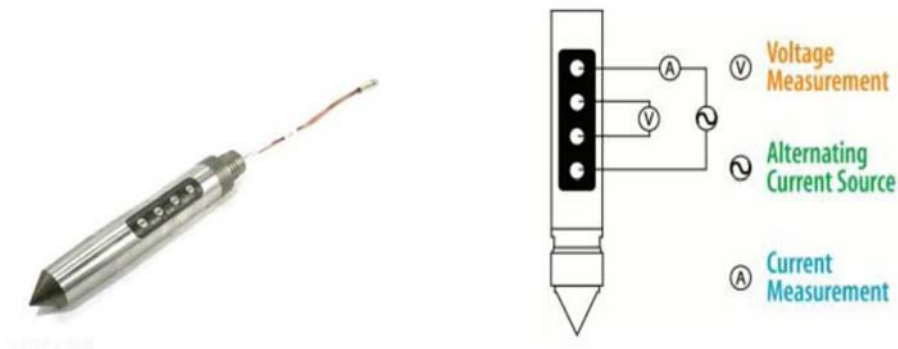


## Aufgabenstellung

Das Ziel dieses Verfahrens ist es, eine geologische Schichtaufnahme des Untergrundes zu erstellen.

## Systembeschreibung

Das Geoprobe® Electrical Conductivity (EC) System ermöglicht eine Bestimmung von Bodenklassen durch Anlegen eines elektrischen Stromes und Messung der Leitfähigkeit. Höhere elektrische Leitfähigkeiten sind typischerweise für feinkörnige Sedimente, wie Schluffe und Tone repräsentativ, während Sande und Kiese deutlich niedrigere Leitfähigkeiten aufweisen.

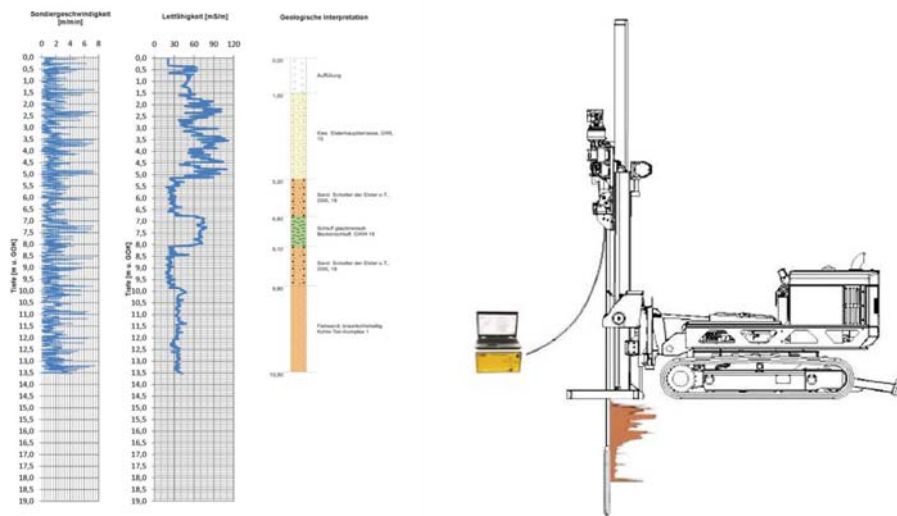


Die EC-Sonde gibt es in zwei verschiedenen Konfigurationen, Dipol Array und Wenner Array. Beide Konfigurationen haben dieselbe Funktionsweise. Durch den die Sonde umgebenden Boden wird zwischen zwei Sondenkontakten ein Strom geschickt. Dieser Strom wird zusammen mit der auftretenden Spannung gemessen, die resultierende Leitfähigkeit wird berechnet.

## Verfahrensbeschreibung

Vor Beginn der Sondierungen muss die EC-Trunkline (Verbindung zwischen Sonde und Auswerteeinheit) in das Sondiergestänge eingeführt werden. Die EC-Sonde wird auf das untere Ende des Sondiergestänges geschraubt und mit der Trunkline verbunden. Anschließend wird die Auswerteeinheit Geoprobe® Field Instrument (FI6000) mit der Trunkline verbunden. Unter Verwendung von Sondiergeräten (Maschinen auf Raupenfahrwerk mit Gummiketten) der Fa. Geoprobe® wird die Sonde im dynamisch-statischen Verfahren eingebracht. Zusätzliche Sondiergestänge werden schrittweise hinzugefügt und abgeteuft, bis die gewünschte Endtiefe erreicht ist.

Die Messsonde wird mit konstanter Geschwindigkeit in den Untergrund getrieben und ein elektrischer Strom durch 2 Sondenkontakte geschickt. Dieser Strom wird zusammen mit der resultierenden Spannung gemessen. Sowohl die elektrische Leitfähigkeit als auch die Geschwindigkeit des Schiebens werden gegenüber der Tiefe protokolliert.

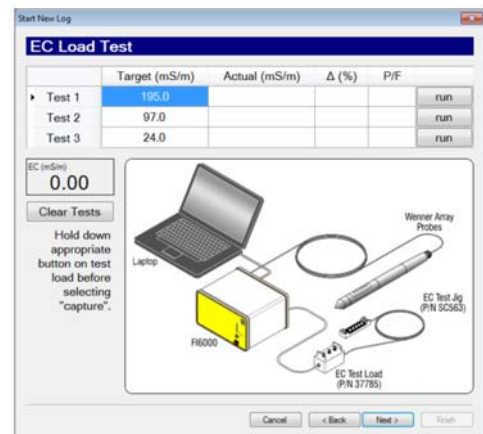


### Qualitätssicherung / Einsatzgrenzen

Die Sensatec GmbH hält sich im Hinblick auf ein Qualitätsmanagement für die Durchführung Leitfähigkeitssondierungen mit dem Geoprobe® Electrical Conductivity (EC) System an die Verfahrensanweisung (SOP) der Firma Geoprobe® Systems.

Um repräsentative Schichtenverzeichnisse zu erhalten, werden alle Systemkomponenten vor und nach jedem Gebrauch gründlich gereinigt. Die Sensatec GmbH reinigt alle Metallteile mit einer Nichtphosphatseifenlösung. Die Komponenten des Systems müssen zudem vor und nach jedem Sondiervorgang getestet werden (EC-Load-Test).

Ionische Verunreinigungen im Boden oder Porenwasser können die gemessene Leitfähigkeit erhöhen. Die Interpretation des EC-Logs sollte punktuell durch bereits vorhandene Schichtenverzeichnisse sowie ggf. durch weitere Aufschlüsse (Rammkernsondierungen, Liner) abgesichert werden.



Maximale Sondierteufen für Leitfähigkeitssondierungen liegen bei optimalen geologischen Verhältnissen bei etwa 40 m. Die durchschnittliche Sondiertiefe der Sensatec GmbH liegt bei 25 m.



Geoprobe® and Geoprobe Systems®, Macro-Core® and Direct Image® are Registered Trademarks of Kejr, Inc., Salina, Kansas